

[ 5 P ]<sup>PM</sup> Plus

CLASSIC



[ elevate to the highest power ]<sup>pm</sup>

# [ 5 P ] PM

New

## EASY PLUS



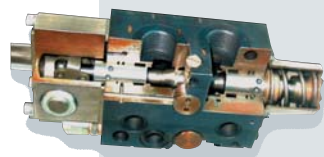
\_Distributore idraulico proporzionale Bosch  
\_Bosch Proportional hydraulic control valve block  
\_Distributeur hydraulique proportionnel Bosch  
\_Bosch Proportionaler Steuerventilblock  
\_Distribuidor hidráulico proporcional Bosch

\_Radiocomando proporzionale palmare Easy Plus  
\_Radio Remote Control Proportional handy Easy Plus  
\_Radio control proportionnel Easy Plus  
\_Proportionale Funkfernsteuerung Easy Plus  
\_Radiocomando proporcional palmar Easy Plus



New

## ADVANCE PLUS



\_Distributore idraulico proporzionale compensato Hawe.  
\_Hawe proportional hydraulic control valve block compensated.  
\_Distributeur hydraulique proportionnel Hawe compensé.  
\_Kompensierter proportionaler Steuerventilblock Hawe.  
\_Distribuidor hidráulico proporcional Hawe compensado.



\_Radiocomando multifunzione Scanreco/Hetronic.  
\_Multifunction radio control Scanreco/Hetronic.  
\_Radiocommande multifonctions Scanreco/Hetronic.  
\_Funkfernsteuerung Scanreco/Hetronic.  
\_Radiocontrol multifunción Scanreco/Hetronic.

Tutte le gru PM sono coperte da polizza assicurativa internazionale per la responsabilità verso terzi.  
All PM Cranes are covered by international insurance policy for civil liability third party.  
Toutes les grues sont couvertes par une police d'assurance internationale de responsabilité civile envers tiers.  
PM Krane sind durch eine internationale Haftpflichtversicherung gegen Dritte abgesichert.  
Todas las grúas PM cuentan con una póliza de seguros internacional contra las responsabilidades civiles hacia terceros.

EN12999

CONFORME ALLE NORME DI SICUREZZA EU  
IN ACCORDANCE TO THE EU SAFETY STANDARDS  
CONFORME AUX NORMES DE SECURITE EU  
GEMÄß EU SICHERHEITSRICHTLINIEN  
CONFORME CON LAS NORMAS DE SEGURIDAD EU

H1B3

CLASSE DI SOLLECITAZIONE A FATICA H1B3  
FATIGUE-TESTED IN CLASS H1B3  
ESSAIS EN FATIGUE EN CLASSE H1B3  
ERMÜDUNGSTEST NACH KLASSE H1B3  
COMPROBACIÓN DE FATIGA EN LA CLASE H1B3

[3]

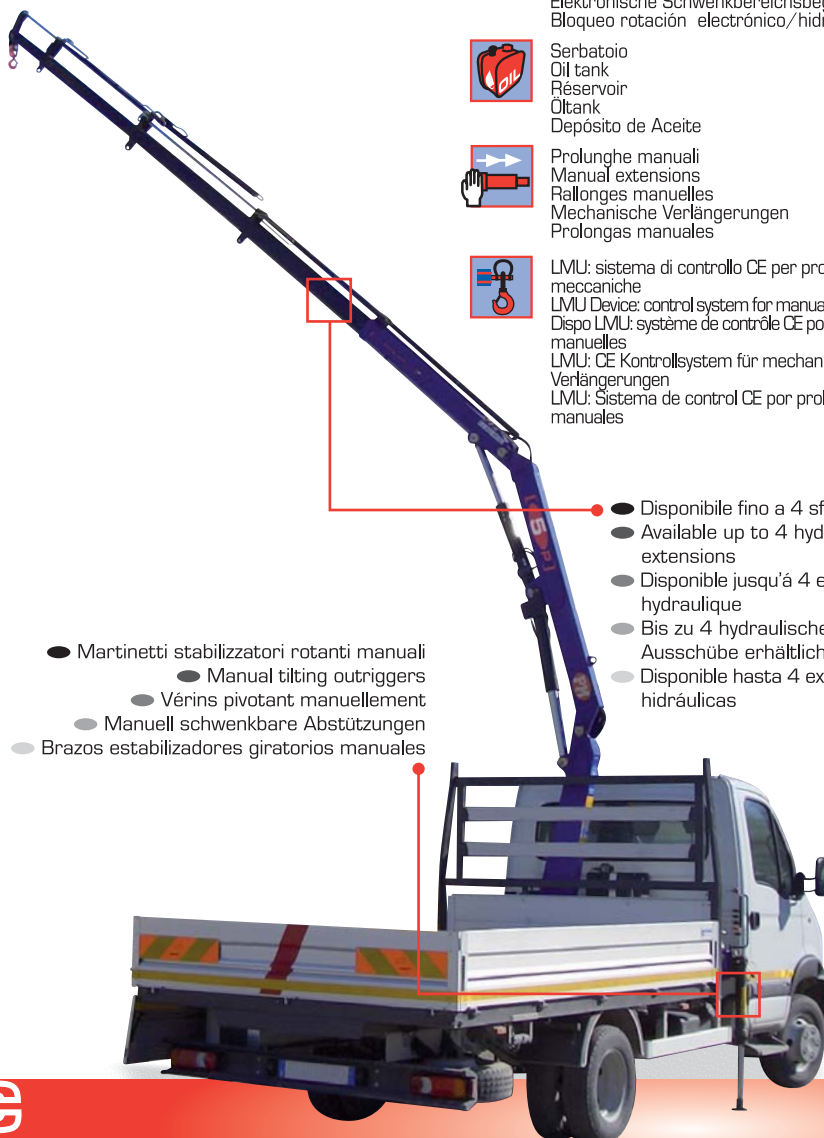
3 ANNI DI GARANZIA SULLE PARTI STRUTTURALI  
3 YEARS OF WARRANTY ON THE STRUCTURAL PARTS  
3 ANS DE GARANTIE SUR LES PARTIES STRUCTURELLES  
3 JAHRE GARANTIE AUF STRUKTURBAUTEILE  
3 AÑOS DE GARANTÍA EN LAS PARTES ESTRUCTURALES

[IIIA]

DICHIARAZIONE DI CONFORMITÀ DEL PRODUTTORE  
DECLARATION OF CONFORMITY OF THE MANUFACTURER  
DECLARATION DE CONFORMITE DU PRODUCTEUR  
KONFORMITÄTSERKLÄRUNG DES HERSTELLERS  
DECLARACIÓN DE CONFORMIDAD DEL PRODUCTOR

PQS

SISTEMA DI VERNICIATURA DI QUALITÀ CERTIFICATA  
CERTIFIED PAINTING QUALITY SYSTEM  
SYSTEME DE PEINTURE DE QUALITÉ CERTIFIÉ  
ZERTIFIZIERTES QUALITÄTS-LACKIERSYSTEM  
SISTEMA DE BARNIZADO DE CALIDAD CERTIFICADA



- Martinetti stabilizzatori rotanti manuali
- Manual tilting outriggers
- Vérins pivotant manuellement
- Manuell schwenkbare Abstützungen
- Brazos estabilizadores giratorios manuales

- Disponibile fino a 4 sfilì idraulici
- Available up to 4 hydraulic extensions
- Disponible jusqu'à 4 extensions hydraulique
- Bis zu 4 hydraulische Ausschübe erhältlich
- Disponible hasta 4 extensiones hidráulicas

## EQUIPAGGIAMENTO DI SERIE - CONFIGURATION STANDARD EQUIPMENT - CONFIGURATION EQUIPEMENT STANDARD - SERIENMÄSSIG - EQUIPO DE SERIE



Radiocomando multifunzionale  
Multifunction radio control  
Radio commande multifonctions  
Funkfernsteuerung  
Radiomando multifunción



Cremafiliera  
Slewing by rack  
Rotation avec crémaillère  
Zahnstangenschwenkwerk  
Rotación con cremallera



Martinetti stabilizzatori rotanti manuali  
Manual flip up outriggers  
Vérins pivotant manuellement  
Manuell schwenkbare Abstützylinder  
Brazos estabilizadores giratorios manuales



Bracci stabilizzatori a sfilo manuale  
Manual pull-out outrigger booms  
Bras stabilisateurs avec extension manuelle  
Manuelle Abstützungen  
Brazos estabilizadores a salida manual



Distributore idraulico proporzionale Bosch  
Bosch Proportional hydraulic control valve block  
Distributeur hydraulique proportionnel Bosch  
Bosch Proportionaler Steuerventilblock  
Distribuidor hidráulico proporcional Bosch



Dispositivo automatico sicurezza stabilizzatori inserite  
Safety Kit for outriggers  
Dispositif de sécurité stabilisateurs  
Sicherheitskit für die Abstützungen  
Kit de Seguridad para estabilizadores

### OPTIONAL



Scambiatore di calore  
Oil cooler  
Refroidisseur  
Ölkühler  
Enfriador de aceite



Canaline raccogli tubo  
Activations with racks  
Activations avec gouttières  
Schlauchketten für Zusatzgeräte  
Bandejas



Blocco Rotazione Elettroidraulico  
Slewing limiter locking device electronic/hydraulic  
Soupape d'arrêt rotation électronique/hydraulique  
Elektronische Schwenkbereichsbegrenzung  
Bloqueo rotación electrónico/hidráulico



Serbatoio  
Oil tank  
Réservoir  
Öltank  
Depósito de Aceite

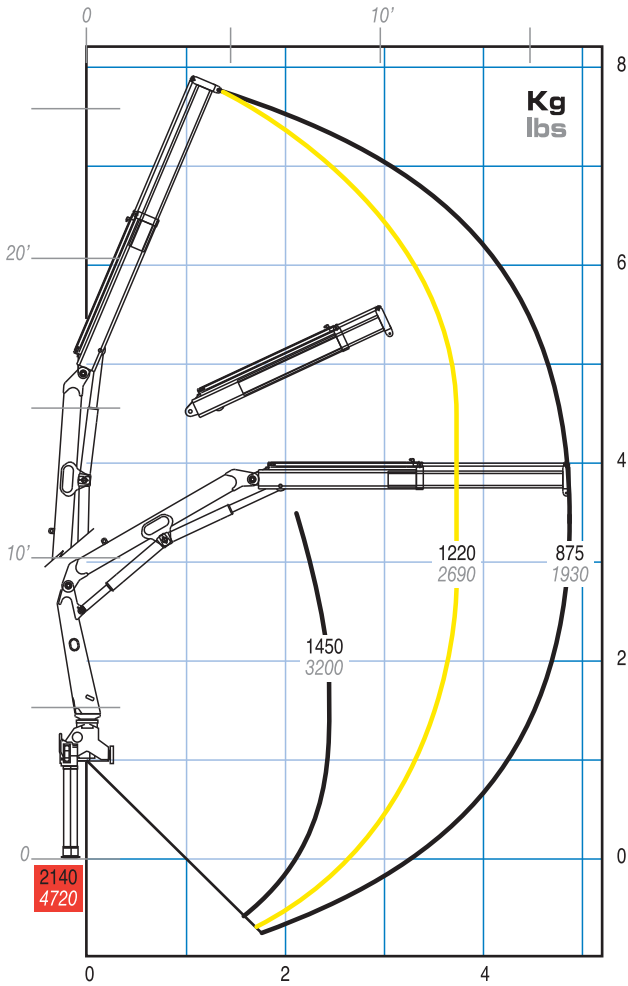


Prolunghe manuali  
Manual extensions  
Rallonges manuelles  
Mechanische Verlängerungen  
Prolongas manuales

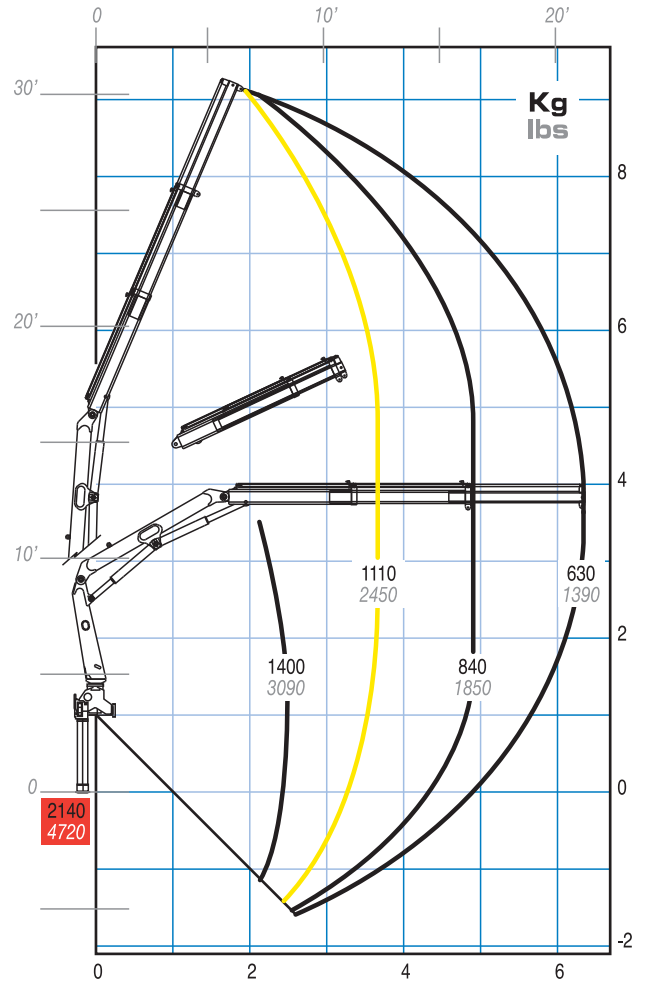


LMU: sistema di controllo CE per prolunghe meccaniche  
LMU Device: control system for manual extensions  
Dispo LMU: système de contrôle CE pour rallonges manuelles  
LMU: CE Kontrollsystem für mechanische Verlängerungen  
LMU: Sistema de control CE por prolongas manuales

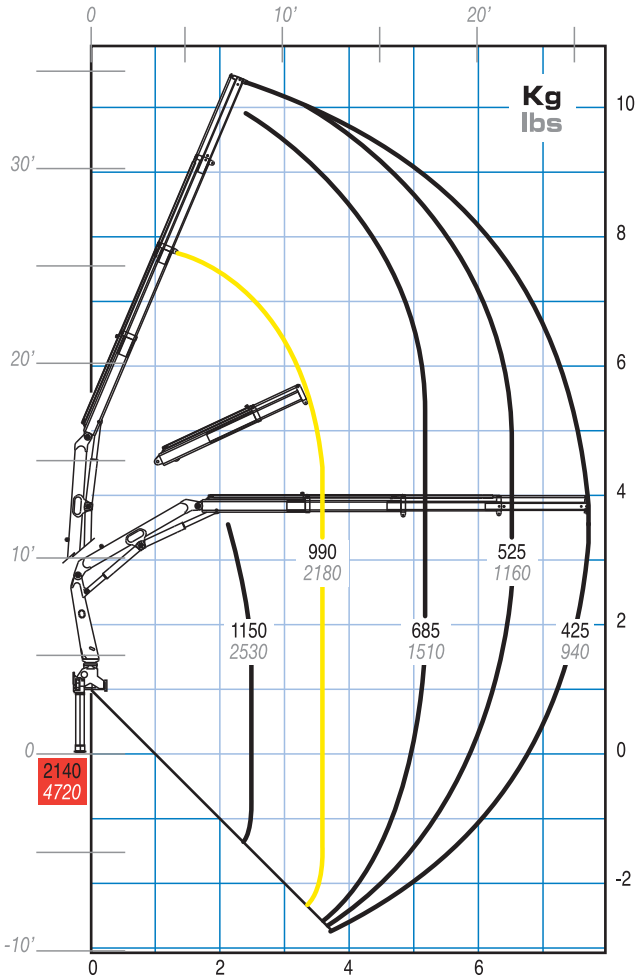
### 5021 P



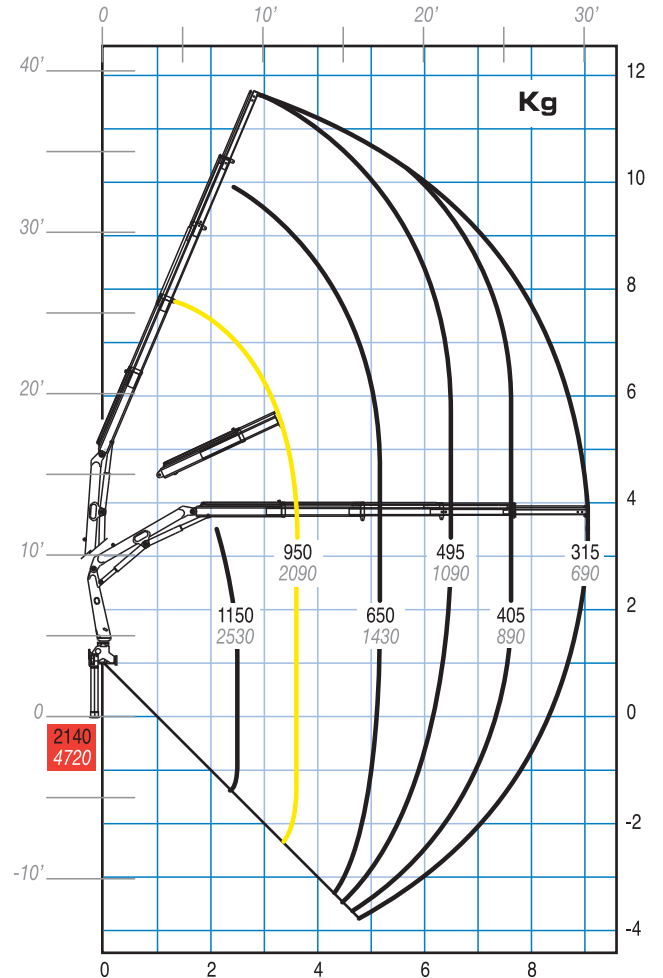
### 5022 P



### 5023 P

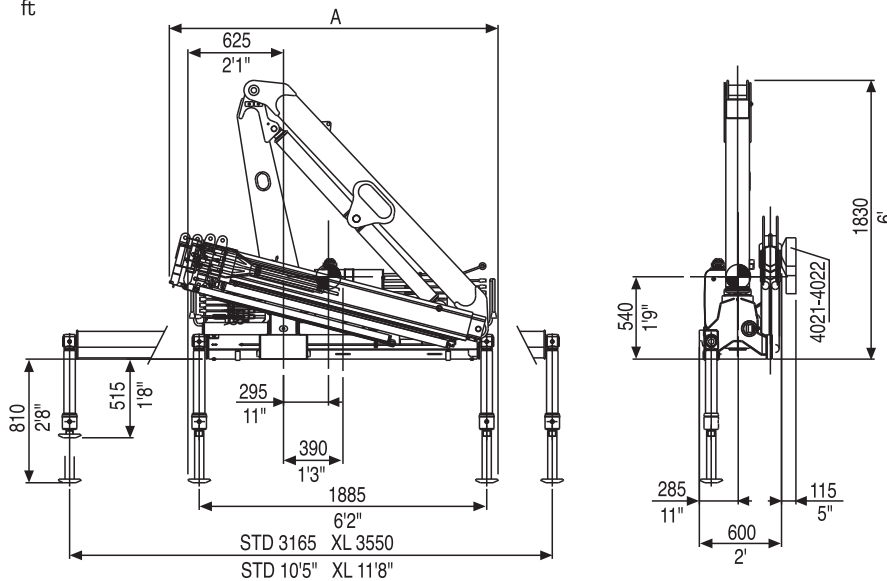


### 5024 P



— Portata massima passante per l'orizzontale - Max. capacity from horizontal to vertical - Capacité maxi passant par l'horizontale - Max. Tragkraft von horizontal bis zu vertical - Máxima capacidad de la horizontal a la vertical  
— Portata massima nominale al gancio fisso - Max. nominal capacity at fixed hook - Capacité maxi nominale au crochet fixe - Max. Nenntragkraft an der inneren Hakenbefestigung - Capacidad máxima en el gancho fijo

mm  
ft



	5021 P	5022 P	5023 P	5024 P
A (mm)	2035	2035	2080	2160
A (ft)	6'8"	6'8"	6'10"	7'1"

## Abbinamento gru/veicolo Trucking crane combination Accouplement grue/véhicule Kran zusammen mit LKW Combinación grúa/camión

PTT/GVW	5P		
3,5 ton			2 stabilizzatori STD 2 outriggers STD
5,0 ton			2 stabilisateurs STD 2 Abstützungen STD
6,0 ton			2 gatos de apoyo STD
6,5 ton			
7,5 ton			
8,0 ton			2 stabilizzatori XL 2 outriggers XL
10,0 ton			2 stabilisateurs XL 2 Abstützungen XL
12,0 ton			2 gatos de apoyo XL
13,5 ton			
15,0 ton			
18,0 ton			4 stabilizzatori 4 outriggers
19,0 ton			4 stabilisateurs 4 Abstützungen
26,0 ton			4 gatos de apoyo
32,0 ton			

PTT: Peso totale a terra - G.V.W. - P.T.A.C.  
LKW Gesamtgewicht - Peso total del vehículo

	5021 P	5022 P	5023 P	5024 P
<b>Momento di sollevamento massimo - Maximum lifting moment - Moment de levage maxi - Max. Lastmoment - Momento de elevación máxima</b>	tm ft. lbs	4,7 33970	4,2 30110	3,9 27860
<b>Sbraccio oleodinamico - Maximum hydraulic reach - Allongement hydraulique</b> <b>Hydraulische Reichweite, Standard - Alcance hidráulico</b> orizzontale - horizontal - horizontal - horizontal verticale - vertical - vertical - vertical - vertical	m	5,00	6,40	7,60
	ft	16'5"	20'12"	24'11"
	m	7,80	9,15	10,40
	ft	25'7"	30'0"	34'1"
<b>Sbraccio con prolunghe - Maximum reach with manual extensions - Allongement avec rallonges manuelles - Reichweite, manuelle</b> <b>Verlängerungen - Alcance con prolongas manuales</b> orizzontale - horizontal - horizontal - horizontal verticale - vertical - vertical - vertical - vertical	m	9,10	9,10	9,10
	ft	29'10"	29'10"	29'10"
	m	11,70	11,70	11,70
	ft	38'5"	38'5"	38'5"
<b>Impianto oleodinamico - Hydraulic system - Circuit hydraulique - Hydraulikanlage - Sistema hidráulico</b> portata raccomandata - recommended oil flow - débit recommandé - empfohlene Fördermenge - caudal requerido pressione massima - rated pressure - pression max - Betriebsdruck - presión máxima capacità del serbatoio - tank capacity - capacité du réservoir - Tankinhalt - capacidad del depósito de aceite	l/min gals/min	10 3	10 3	10 3
	Mpa Psi	26 3770	26 3770	26 3770
	l Gals	38 10	38 10	38 10
<b>Gruppo di rotazione - Slewing system - Rotation - Schwenksystem - Sistema de giro</b> angolo di rotazione - slewing angle - angle de rotation - Schwenkbereich - ángulo de giro coppia di rotazione - slewing moment - couple de rotation - Schwenkmoment - momento de giro pendenza massima di lavoro - max. working heel - devers max de travail - max Arbeitsneigung - inclinación máxima de trabajo	°	360	360	360
	kNm ft. lbs	4,5 3320	4,5 3320	4,5 3320
	%(°)	7(4)	7(4)	7(4)
<b>Peso della gru standard - Standard crane weight</b> <b>Poids de la grue standard - Eigengewicht - Peso de la grúa estandar</b> Con serbatoio non rifornito - Empty oil tank - réservoir huile non garni - Leerer Öltank - depósito de aceite vacío	kg lbs	524 1155	562 1240	590 1300

I dati tecnici possono essere aggiornati senza preavviso  
Technical data can be revised without prior notice

Les données techniques peuvent être modifiées sans  
preavis

Technische Änderungen vorbehalten  
Reservado el derecho de modificaciones